



YURATEK

# CRS-X

Corneal Cross Linking

[www.yuratek.com](http://www.yuratek.com)

Distributed by:

ophtec<sup>™</sup>

# CRS-X

## Corneal Cross Linking

### SPEZIFIKATIONEN:

Modell	CROSS-CRS-X
UV-Licht Wellenlänge	365 nm ( $\pm 5$ nm)
Beleuchtungsstärke	3 Mw/cm <sup>2</sup> 10 Mw/cm <sup>2</sup> 30 Mw/cm <sup>2</sup> Begrenzt auf insgesamt 5.4 J/cm <sup>2</sup>

Benutzerdefiniert stufenlos einstellbar, begrenzt auf insgesamt 5,4 J/cm<sup>2</sup>

Bestrahlungsdauer pulsierend	1 Sekunde
Bestrahlungsmodus	kontinuierlich / pulsierend
Kamera	Dual-Dioden Kreuzstrahl
Blaulicht	Anzeige der übertragenen Riboflavin-Menge (optional)

Präzise einstellbarer Trägerarm

Touchscreen-Bedienungsfläche

Variable Beleuchtungsstärke

Fixierungslicht

Komfortabler Behandlungsabstand

Pulsierende oder kontinuierliche Bestrahlung

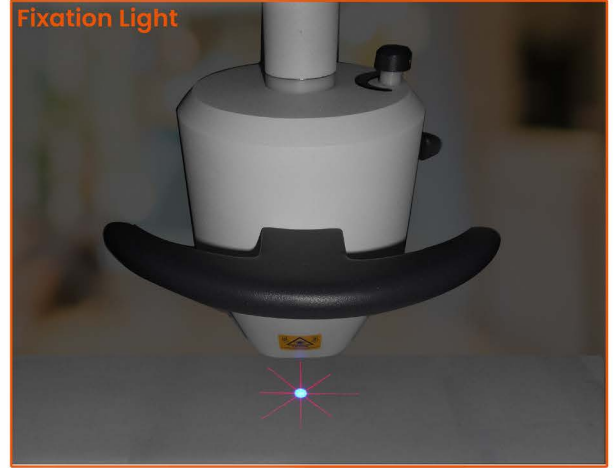
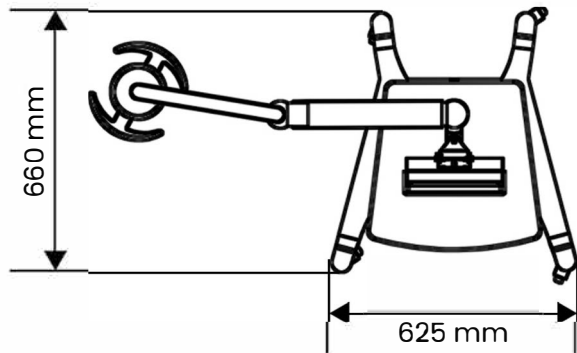
Variabler Lichtstrahl mit einstellbarem Blendendurchmesser

Bitte kontaktieren Sie uns für detaillierte Informationen.

## ophtec

OPHTEC GmbH  
46446 Emmerich am Rhein  
info@de.ophtec.com [www.ophtec.de](http://www.ophtec.de)  
Tel. 02822 5398780

### STANDARD TYPE TECHNICAL DRAWING



IMPORTANT Yuratek Ltd. Şti. subject to change in design and / or specifications without advanced notice. For detailed info please contact your dealer.

YURATEK

YURATEK TIBBİ CİHAZLAR LTD. ŞTİ.  
Saray Mah. 47.Sok. No:1 Kahramankazan - ANKARA /TÜRKİYE  
Tel: +90.312 395 29 96 Fax: +90.312 395 29 97 e-mail: info@yuratek.com [www.yuratek.com](http://www.yuratek.com)

